

MERKBLATT

# AUSFÜHRUNG VON SOCKELBEREICHEN BEI WÄRMEDÄMM- VERBUNDSYSTEMEN UND PUTZSYSTEMEN



HERAUSGEBER:



**Verband für Dämmsysteme, Putz und Mörtel e. V.**  
Reinhardtstraße 14 ■ 10117 Berlin  
[www.vdpm.info](http://www.vdpm.info) ■ [info@vdpm.info](mailto:info@vdpm.info)

DER INHALT WIRD MITGETRAGEN VON:



**Bundesverband Ausbau und Fassade**  
Kronenstraße 55-58 ■ 10117 Berlin  
[www.stuckateur.de](http://www.stuckateur.de)



**Bundesverband Farbe Gestaltung Bautenschutz**  
Gräfstraße 79 ■ 60486 Frankfurt a. M.  
[www.farbe.de](http://www.farbe.de)

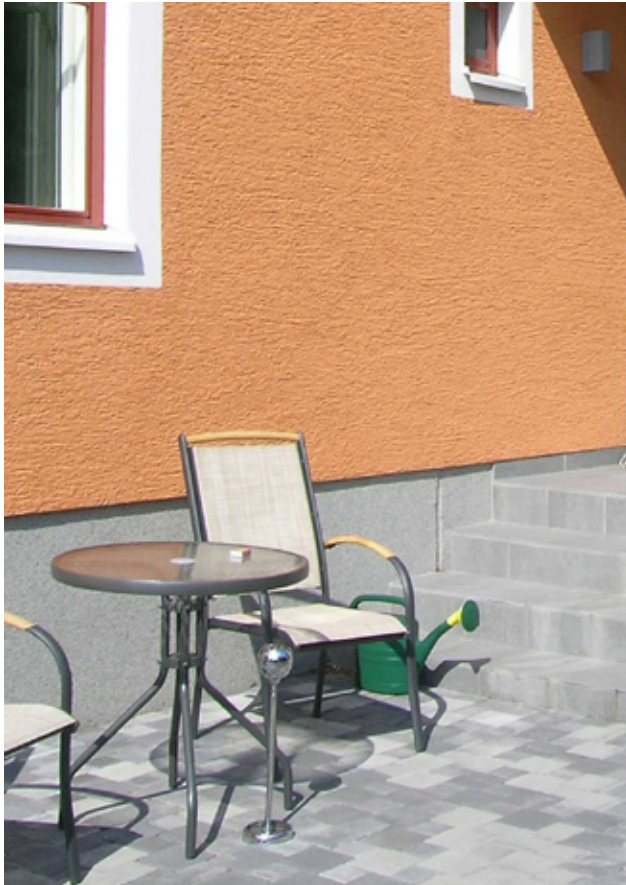


Gütegemeinschaft  
Wärmedämmung  
von Fassaden

**Gütegemeinschaft Wärmedämmung von Fassaden e. V.**  
Gräfstraße 79 ■ 60486 Frankfurt a. M.  
[www.farbe-gwf.de](http://www.farbe-gwf.de)

Inhaltsverzeichnis	Seite
<b>1 Einleitung .....</b>	<b>4</b>
<b>2 Grundlegende Voraussetzungen und Definitionen .....</b>	<b>5</b>
2.1 Planung .....	5
2.2 Bauwerksabdichtung .....	5
2.3 Perimeterbereich .....	6
2.4 Sockelbereich .....	6
2.5 Geländeanschluss .....	7
2.6 Putze im Sockel- und gedämmten Sockelbereich .....	7
2.6.1 Allgemeine Anforderungen .....	7
2.6.2 Unterputz auf Mauerwerk und Beton .....	8
2.6.3 Unterputz auf Sockeldämmung .....	8
2.6.4 Oberputz .....	8
2.7 Putzabdichtung/Feuchteschutz .....	8
2.8 Sockelausbildung bei erhöhter mechanischer Beanspruchung.....	8
<b>3 Ausführung und Details bei Wärmedämm-Verbundsystemen.....</b>	<b>9</b>
3.1 Befestigung der Dämmplatten am Untergrund .....	9
3.2 Putzaufbau für den Sockelbereich .....	9
3.2.1 Unterputz als Armierungsputz mit Gewebeeinlage .....	9
3.2.2 Oberputz/Oberflächenbeschichtung .....	9
3.3 Feuchteschutz des Putzsystems/unterer Abschluss .....	10
3.4 Übergang vom Sockelbereich zum Wärmedämm-Verbundsystem .....	10
3.4.1 Rückspringender Sockel.....	10
3.4.2 Flächenbündiger Sockel mit getrenntem Oberputz.....	10
3.4.3 Flächenbündiger Sockel mit durchgehendem Oberputz .....	10
<b>4 Ausführung und Details von Putzsystemen auf Mauerwerk und Beton ...</b>	<b>11</b>
4.1 Putzsystem im erdeinbindenden Bereich .....	11
4.2 Putzsystem im Sockelbereich .....	11
4.3 Putzsystem im Übergangsbereich zur Fassade .....	11
Literatur.....	12
<b>Beispiel 1:</b> WDVS mit rückspringendem Sockelputz, unbeheiztem Keller und Ausführung mit geringer Einbindung in das Erdreich .....	13
<b>Beispiel 2:</b> WDVS mit rückspringendem Sockel, beheiztem Keller und Ausführung mit Perimeterdämmung .....	14
<b>Beispiel 3:</b> WDVS mit flächenbündigem Sockelputz, unbeheiztem Keller und Ausführung mit getrenntem Oberputz und geringer Einbindung in das Erdreich.....	15
<b>Beispiel 4:</b> WDVS mit flächenbündigem Sockelputz, beheiztem Keller und Ausführung mit getrenntem Oberputz und Perimeterdämmung .....	16
<b>Beispiel 5:</b> Putzsystem bei unbeheiztem Keller.....	17
<b>Beispiel 6:</b> Putzsystem mit Perimeterdämmung .....	18
<b>Beispiel 7:</b> Wärmedämmputz mit rückspringendem Sockel und Ausführung mit Perimeterdämmung .....	19

# 1 Einleitung



Wärmedämm-Verbundsysteme und Putzsysteme schützen die Gebäudekonstruktion vor Witterungsbeanspruchungen und dienen gleichzeitig als gestalterisches Element. Werden Wärmedämm-Verbundsysteme und Putzsysteme im Bereich des Gebäudesockels oder im erdberührten Bereich angebracht, so sind hier die besonderen mechanischen und feuchtebedingten Beanspruchungen zu beachten. Dieses Merkblatt gibt Hinweise und Empfehlungen zur Ausführung von Wärmedämm-Verbundsystemen und Putzsystemen im Übergang zum Sockel- und Perimeterbereich. Relevante Inhalte von Normen, Vorschriften und Merkblättern [1-12] wurden berücksichtigt. Grundsätzlich wird empfohlen, im zu verputzenden Sockel- und Perimeterbereich nur die aufeinander abgestimmten und vom jeweiligen Systemhalter freigegebenen Komponenten einzusetzen.

Darüber hinaus sind die Vorgaben der Hersteller (Verarbeitungsvorschriften, Technische Merkblätter usw.) sowie Richtlinien und ggf. allgemeine bauaufsichtliche Zulassungen / Bauartgenehmigungen zu beachten.

Dieses Merkblatt gilt für die fachgerechte Planung und Ausführung des Sockelbereiches bei Wärmedämm-Verbundsystemen (WDVS) und Putzsystemen sowie für die Anschlüsse der Außenanlagen.

Es wird empfohlen, die Ausführungshinweise auch auf andere spritzwasserbelastete Bereiche wie z. B. Terrassen, Loggien oder Balkone zu übertragen.

Die Systemplanung von Sockelbereichen ist in Abhängigkeit von der Konstruktion der bauseits vorhandenen Abdichtung des Bauwerks (DIN 18533-1 [2]) durchzuführen.





## 2 Grundlegende Voraussetzungen und Definitionen

### 2.1 Planung

Der Sockel- und erdberührte Bereich von Bauwerken sowie die Anschlüsse der Außenanlagen sind vor Ausführung durch den Auftraggeber oder seinen Beauftragten (Planer, Architekten, planender Fachunternehmer) zu planen. Bei der Planung sind die Art der Ausführung sowie die zu verwendenden Materialien im Detail festzulegen und für den Fachhandwerker allgemeinverständlich auszuschreiben. Da die Planung im Wesentlichen von der Wasserbeanspruchung und der Bodensituation abhängig ist, müssen die Anforderungen der Bauwerksabdichtung mit den anzuwendenden Produkten im Sockelbereich abgestimmt sein. Im Regelfall hat der ausführende Fachunternehmer keine Kenntnis dieser Anforderungen, so dass die Vorgaben der Planung einzuhalten sind. Dies beinhaltet auch die Lage und Ausführung der Gelände- bzw. Belagsoberkante (GOK). Die Gelände- bzw. Belagsoberkante ist vor Ort verbindlich festzulegen.

### 2.2 Bauwerksabdichtung

Die Anforderungen an die Bauwerksabdichtung sind je nach Feuchtebeanspruchung und Gebäudenutzung nach DIN 18533-1 [2] festzulegen. Die Abdichtung dient dabei als bautechnische Maßnahme zum Schutz des Bauwerks vor Wasser oder Feuchte; sie ist so auszulagen, dass keine Feuchtigkeit in das Bauwerk eindringen kann.

Im Allgemeinen werden folgende Wassereinwirkungsklassen für Wände unterschieden:

- W1-E: Bodenfeuchte und nichtdrückendes Wasser
- W2-E: drückendes Wasser
- W4-E: Spritzwasser und Bodenfeuchte am Wandsockel sowie Kapillarwasser in und unter Wänden.

Genauso wie sich die Art und die Ausführungsweise der Bauwerksabdichtung auf die Wassereinwirkungsklasse beziehen müssen, ist diese Anforderung auch auf die Sockel- und Perimetermaßnahme zu übertragen. Das heißt z. B., zu verwendende Dämmplatten müssen gemäß ihrem Verwendbarkeitsnachweis (z. B. eine allgemeine bauaufsichtliche Zulassung [abZ] bzw. eine allgemeine Bauartgenehmigung [aBG] oder vergleichbare Verwendbarkeitsnachweise) für die jeweilige Beanspruchung geeignet sein. Gleiches gilt für die Wahl des Dämmplattenklebers sowie der Art der Verklebung auf der Bauwerksabdichtung.

Im Regelfall ist die Bauwerksabdichtung in Höhe von 30 cm über Gelände- bzw. Belagsoberkante zu planen und auszuführen, im Endzustand muss ein Maß von mindestens 15 cm über GOK sichergestellt sein. Ist vor Beginn der Dämmarbeiten die Bauwerksabdichtung nicht oder unvollständig vorhanden, sind Bedenken gemäß VOB/B § 4 (3) [7] anzumelden.



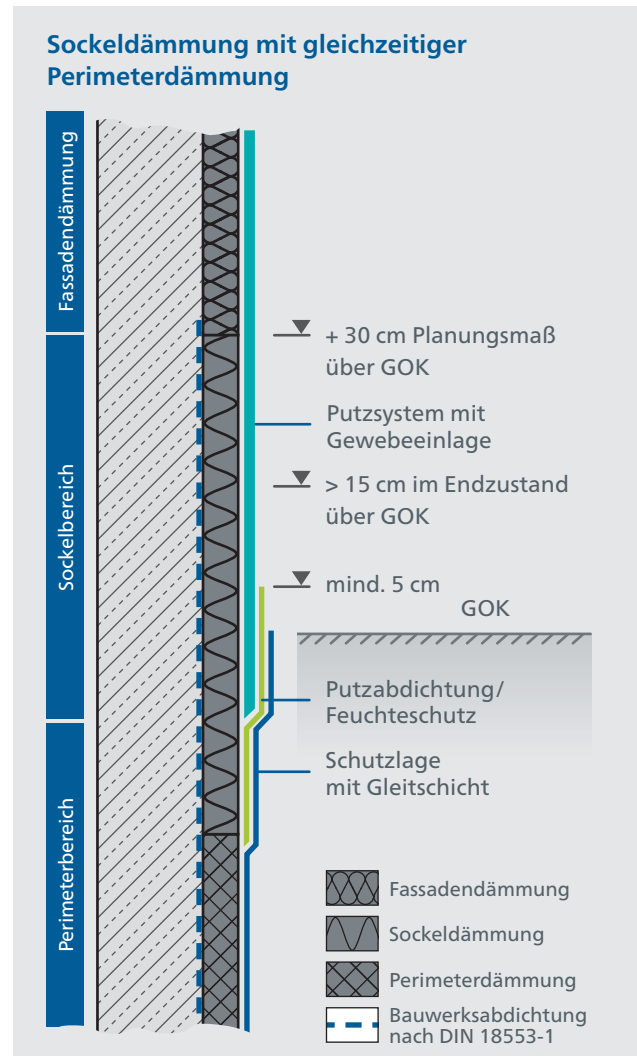
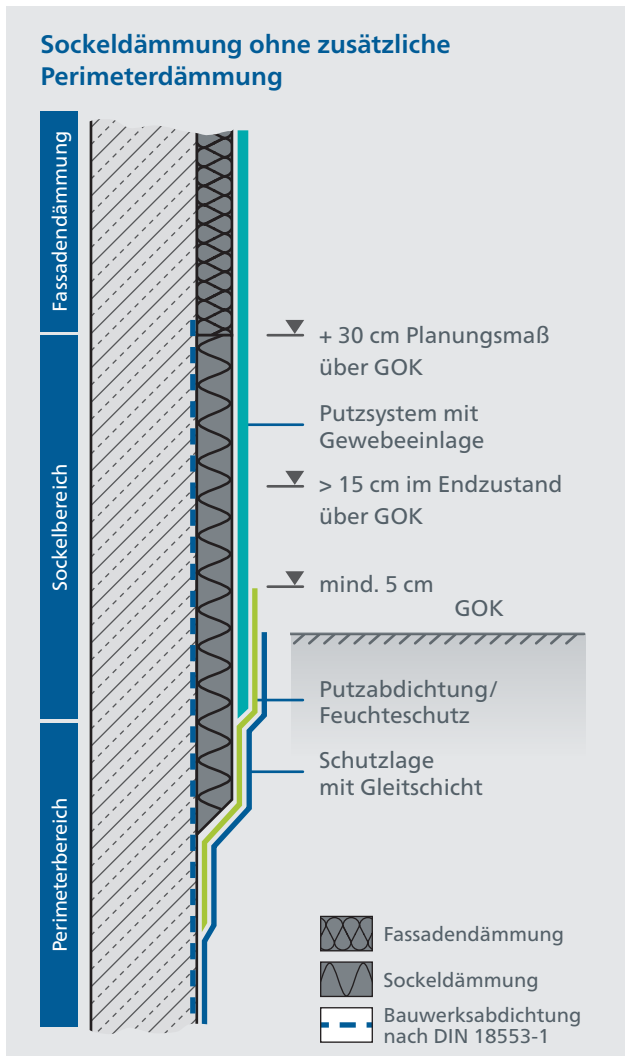
### 2.3 Perimeterbereich

Als Perimeterbereich wird im Allgemeinen die erdberührte Bauteilfläche bis Oberkante Erdreich verstanden. Im Sinne der sicheren Einbindung von gedämmten oder verputzten Sockelsystemen, für die in der Regel eine Einbautiefe bis ca. Plattenhöhe unter Gelände- bzw. Belagsoberkante zulässig oder auch notwendig ist, endet der klassische Perimeterbereich unter dem Geländeniveau. In diesem Bereich müssen Dämmplatten verwendet werden, die für die vorliegende Beanspruchung durch Wasser geeignet sind. In der Regel erfolgt der Nachweis über eine allgemeine Bauartgenehmigung auf Basis einer ETA. Die Dämmplattenbefestigung ist nach den Verarbeitungsvorgaben der Dämmstoff-Hersteller vorzunehmen. Starre Verklebungen, die eine Lasteinleitung in die Abdichtungsschicht bedingen, sind nicht zulässig.

### 2.4 Sockelbereich

Der Sockelbereich ist der spritzwasserbelastete Teil einer Fassade (auch bei Balkonen, Loggien, Flachdächern und Terrassen). Bei der Planung der Sockelhöhe wird in der Regel von ca. 30 cm über Gelände- bzw. Belagskante ausgegangen. Im Gegensatz zum Perimeterbereich sind WDVS-Sockel immer armierte Bereiche. Deswegen ist eine kraftschlüssige Verklebung zum Lastabtrag in den Untergrund notwendig. Es sind verputzfähige Dämmstoffe (z. B. EPS, XPS-R oder PU-Hartschaum [10]) anzuwenden.

Aufgrund der größeren Belastung durch Spritzwasser und Schmutz sowie eventuell höherer, mechanischer Beanspruchung, sind im Sockelbereich besondere Maßnahmen gegenüber der übrigen Fassadenfläche notwendig. Für Sockelsysteme besteht keine Zulassungspflicht.



## 2.5 Geländeanschluss

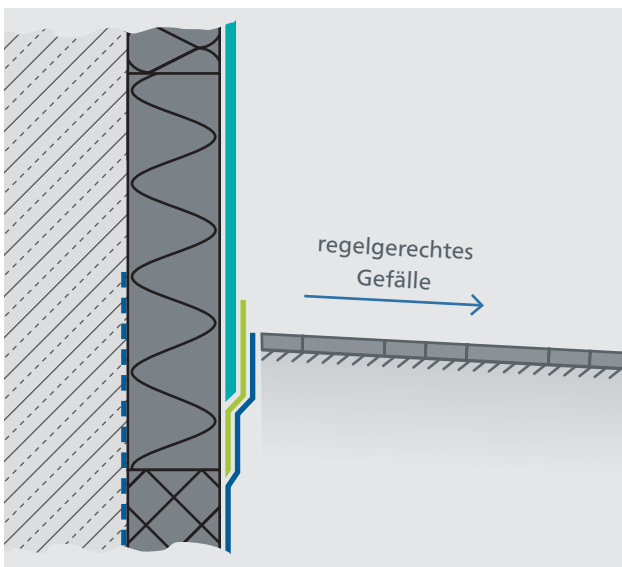
Durch konstruktive Maßnahmen muss Niederschlagswasser von der Fassade weggeleitet werden. Diese sind üblicherweise ein Kiesbett bzw. eine kapillarbrechende Schicht. Pflaster oder Plattenbeläge sind mit entsprechendem Gefälle (vom Gebäude weg!) und einer konstruktiven Trennung vom Gebäude (Zwängungen sind auszuschließen) herzustellen.

## 2.6 Putze im Sockel- und gedämmten Sockelbereich

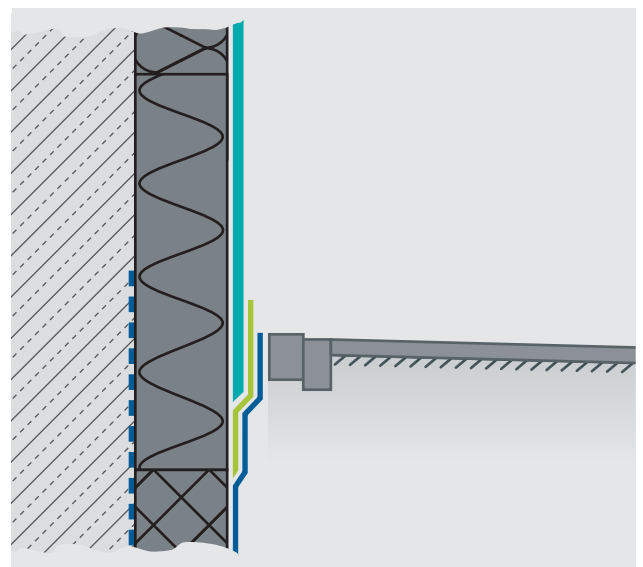
### 2.6.1 Allgemeine Anforderungen

Der Putz im Sockelbereich muss ausreichend fest, wasserabweisend und widerstandsfähig gegen Witterungseinflüsse sein. Die notwendige Putzabdichtung bzw. der notwendige Feuchteschutz ist bis mindestens 5 cm über die Gelände- bzw. Belagsoberkante hinauszuführen.

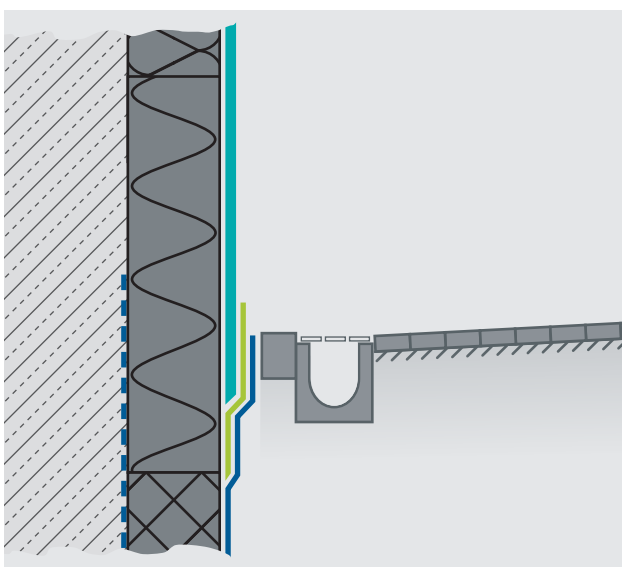
Einige Beispiele von Geländeanschlüssen sind nachfolgend dargestellt.



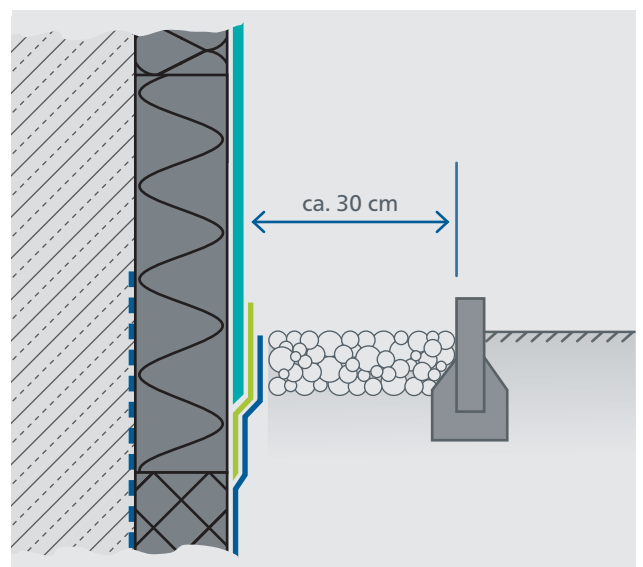
Geländeanschluss mit Gefälle



Geländeanschluss mit Asphalt oder Pflaster



Entwässerungsrinne bei Gefälle zum Gebäude hin



Geländeanschluss mit Kiesbett

### 2.6.2 Unterputz auf Mauerwerk und Beton

Für die Anwendung von Unterputz auf Mauerwerk und Beton haben sich mineralische Putze bewährt, die den Anforderungen der Festigkeitsklassen CS III und CS IV nach DIN EN 998-1 [4] entsprechen. Auf leichteren und weicheren Wandbaustoffen, z. B. bei hochwärmedämmendem Mauerwerk, empfiehlt sich für den Sockel der Einsatz von Leichtputzen, die für dieses Anwendungsgebiet ausgewiesen sind.

### 2.6.3 Unterputz auf Sockeldämmung

Der Unterputz als Armierungsputz mit Gewebeeinlage wird auf die Dämmplatten aufgebracht. Er kann auch als Armierungsputz auf einen Unterputz nach DIN 18550-1 [5] (vgl. Abschnitt 3.2.1 dieses Merkblattes) aufgebracht werden.

Er dient insbesondere dazu, auftretende Zugspannungen aufzunehmen und die Neigung zur Rissbildung zu vermindern. Ist ein Übergang von Perimeterdämmung auf Mauerwerk, Putz oder Abdichtung vorhanden, ist die Armierungsputzlage überlappend auszuführen. Im Sockel- und Perimeterbereich werden ausschließlich vom Hersteller für dieses Anwendungsgebiet freigegebene Unterputze nach DIN EN 998-1 [4] oder DIN EN 15824 [9] empfohlen.

### 2.6.4 Oberputz

Im Sockel- und Perimeterbereich kommen sowohl pastöse Putze nach DIN EN 15824 [9] als auch mineralische Putze nach DIN EN 998-1 [4] zur Anwendung, ggf. mit einem Beschichtungssystem. Es wird empfohlen, ausschließlich vom Hersteller für dieses Anwendungsgebiet freigegebene Oberputze/Beschichtungssysteme einzusetzen.

## 2.7 Putzabdichtung/ Feuchteschutz

Der Feuchteschutz durch eine Oberflächenabdichtung des Sockelputzes dient ausschließlich zum Schutz des Putzes vor Durchfeuchtung bzw. verhindert das vertikale Aufsteigen von Feuchtigkeit. Die Putzabdichtung/der Feuchteschutz ist keine Bauwerksabdichtung und ersetzt diese auch nicht.

## 2.8 Sockelausbildung bei erhöhter mechanischer Beanspruchung

Zur Erzielung einer erhöhten mechanischen Beanspruchbarkeit, z. B. Widerstand gegen Stoßbelastung, können verschiedene Varianten ausgeführt werden. Beispiele sind:

- zusätzliche Unterputzlage
- zusätzliche Einlage eines Gewebes, z. B. Panzergewebe
- Hartbeläge (z. B. Naturstein, keramische Beläge usw.)
- Wandschutzplatten
- organische Armierungsmassen



## 3 Ausführung und Details bei Wärmedämm-Verbundsystemen

### 3.1 Befestigung der Dämmplatten am Untergrund

Bei der Befestigung von Dämmplatten auf bituminösen Untergründen oder Dichtungsmassen werden ausschließlich die vom Hersteller für diese Anwendung freigegebenen Produkte empfohlen. Die Dämmplatten sollten in voller Plattenhöhe verwendet werden. Die Verklebung erfolgt vollflächig oder im Wulst-Punkt-Verfahren. Zur Sicherheit gegen Abrutschen der Dämmplatten wird empfohlen, die Dämmplatten oberhalb der Abdichtungsebene (Bauwerksabdichtung nach DIN 18533-1 [2]) zu verdübeln, in der Regel mindestens 15 cm über der Gelände- bzw. Belagsoberkante.

aufgebracht, z. B. Oberputz (pastös oder mineralisch) nach Abschnitt 2.6.4, Buntsteinputz, keramische Beläge o.ä.

In Abhängigkeit von der Feuchtebeanspruchung kann bei mineralischen Oberputzen im Sockelbereich oberhalb der Geländeoberkante/Geländeoberfläche eine geeignete wasserabweisende Beschichtung erforderlich sein.

### 3.2 Putzaufbau für den Sockelbereich

#### 3.2.1 Unterputz als Armierungsputz mit Gewebeeinlage

Der Unterputz als Armierungsputz mit Gewebeeinlage ist mit den zum Wärmedämm-Verbundsystem gehörenden bzw. mit den vom Systemhalter hierfür besonders empfohlenen Komponenten auszuführen. Das Armierungsgewebe muss bei Unterputzdicken bis 4 mm etwa mittig und bei Unterputzdicken oberhalb 4 mm in der oberen Hälfte liegen und in Stoßbereichen mindestens 10 cm überlappen.

#### 3.2.2 Oberputz/Oberflächenbeschichtung

Herstellerspezifisch kann der Unterputz in einer zweiten Lage aufgebracht werden, z. B. als Filzputz. Andernfalls wird nach ausreichender Erhärtung der Unterputzlage(n) eine geeignete Oberflächenbeschichtung bzw. ein geeigneter Oberputz

#### Verputzen bzw. Beschichten bauseits vorhandener Perimeterdämmplatten im Sockelbereich

Grundsätzlich sollten für die Sockeldämmung die vom Hersteller des Wärmedämm-Verbundsystems dafür empfohlenen Dämmplatten verwendet werden. Falls baustellenseitig andere Dämmplatten angebracht worden sind, so sind diese nicht Bestandteil des Wärmedämm-Verbundsystems. Kann die Tauglichkeit und Eignung der bauseits vorhandenen Dämmplatten nicht erkannt werden, sind diese zu entfernen oder Bedenken, z. B. gemäß VOB/B § 4 (3) [7] anzumelden. Sollen die Dämmplatten nicht entfernt werden, beginnt das aufzubringende Wärmedämm-Verbundsystem in diesem Fall oberhalb der bauseits vorhandenen Dämmplatten. Bei dem Einsatz von XPS-Platten sind die Hinweise im „Einbau und Verputzen von Platten aus extrudiertem Polystyrolschaum (XPS-R) mit rauer oder gewaffelter Oberfläche“ [10] zu berücksichtigen.

### 3.3 Feuchteschutz des Putzsystems/unterer Abschluss

Das Putzsystem ist vor Feuchteintrag zu schützen. Es ist sicherzustellen, dass das Armierungsgewebe an jeder Stelle verputzt ist. Auf dem Unterputz mit Gewebeeinlage/Oberputz ist der Feuchteschutz vollflächig aufzubringen. Bei einbindenden Dämmplatten, die nicht an eine bauseitige Perimeter-Dämmplatte anschließen, ist dies im Regelfall durch einen unteren schrägen Anschnitt der Dämmplatte am praktikabelsten auszuführen. Es wird empfohlen, den Feuchteschutz dabei bis auf die Bauwerksabdichtung zu ziehen, um den notwendigen geschlossenen Feuchteschutz der Sockeldämmung zu ermöglichen. Nach ausreichender Trocknung der Unterputzlage ist im erdberührten Bereich als zusätzlicher geeigneter Feuchteschutz eine vom Systemhalter empfohlene Beschichtung aufzubringen. Alternativ gibt es auch kombinierte Systeme aus Unterputzlage und Feuchteschutz. Als Schutz gegen Beschädigung ist bauseits davor eine Schutzlage mit Gleitschicht (z. B. vlieskaschierte Noppenfolie) zu stellen. Bei Dämmplatten, die an die bauseits vorhandene Perimeterdämmung anschließen, ist sicherzustellen, dass der untere Abschluss durch einen funktionalen Feuchteschutz gegen eindringende Feuchtigkeit geschützt ist.

### 3.4 Übergang vom Sockelbereich zum Wärmedämm-Verbundsystem

#### 3.4.1 Rückspringender Sockel

Durch folgende Varianten kann ein rückspringender Sockel hergestellt werden:

- Sockelabschlussprofil
- Einsteckprofil
- putztechnische Maßnahmen, z. B. mit Tropfkantenprofil, Gewebeeckwinkel

Sockelbereiche sind aufgrund der äußeren Belastung im Vergleich zur Fassadenfläche grundsätzlich höher belastet. Für evtl. durchzuführende Instandsetzungs- bzw. Wartungsmaßnahmen ist die Ausführung des rückspringenden Sockels die am meisten bewährte Variante.

#### 3.4.2 Flächenbündiger Sockel mit getrenntem Oberputz

Bei der Ausführung eines „flächenbündigen Sockels mit getrenntem Oberputz“ schließen die Sockeldämmplatten flächenbündig an die Fassadendämmplatten an. Die Unterputzlage wird über beide Plattenarten geführt. Der Oberputz des Wärmedämm-Verbundsystems wird vom Oberputz des Sockels getrennt. Bei dickschichtigen Oberputzen ist oberhalb des Sockelbereiches ggf. ein geeignetes Putzabschlussprofil auf der Unterputzlage anzubringen.

#### 3.4.3 Flächenbündiger Sockel mit durchgehendem Oberputz

Bei der Ausführung eines „flächenbündigen Sockels ohne Putztrennung“ schließen die Sockeldämmplatten flächenbündig an die Fassadendämmplatten an. Die Unterputzlage/der Oberputz (vgl. Abschnitt 2.6.4) wird dabei über beide Dämmplattenarten bis ins Erdreich geführt.

## 4 Ausführung und Details von Putzsystemen auf Mauerwerk und Beton

### 4.1 Putzsystem im erd-einbindenden Bereich

Bei der Planung von Sockelbereichen ist eine fachgerechte Anordnung und Ausführung der Bauwerksabdichtung erforderlich.

Im Allgemeinen wird die Bauwerksabdichtung – je nach Typ – für die Aufnahme eines Putzsystems durch eine der nachfolgenden Maßnahmen vorbereitet:

- Kammspachtelung mit vergüteten mineralischem Mörtel
- Haftvermittler/Grundierung
- mechanischer Putzträger (Ausnahme: druckwasserbelasteter Bereich)

Je nach vorliegender Bauwerksabdichtung sind für das Verputzen nur speziell vom Hersteller empfohlene Produkte zu verwenden.

### 4.2 Putzsystem im Sockelbereich

Wird im Sockelbereich die Bauwerksabdichtung fortgeführt, gelten die Hinweise aus Abschnitt 4.1. Ansonsten gelten die Hinweise in Abschnitt 4.3.

### 4.3 Putzsystem im Übergangsbereich zur Fassade

Der verwendete Unter- und Oberputz sollte den Anforderungen nach Abschnitt 2.6.2 und 2.6.4 entsprechen. Das Sockelputzsystem ist im Übergangsbereich dem Unter- und Oberputz der Fassade anzupassen. Weitere Hinweise finden sich in den Leitlinien für das Verputzen von Mauerwerk und Beton [11].



# Literatur

**Alle Literaturangaben zu Normen beziehen sich auf das jeweils gültige Ausgabedatum.**

[1] DIN 18195:2017-07

Abdichtung von Bauwerken – Begriffe

[2] DIN 18533-1:2017-07

Abdichtung von erdberührten Bauteilen - Teil 1: Anforderungen, Planungs- und Ausführungsgrundsätze

[3] DIN 4108-2:2013-02

Wärmeschutz und Energie-Einsparung in Gebäuden - Teil 2: Mindestanforderungen an den Wärmeschutz

[4] DIN EN 998-1:2017-02

Festlegungen für Mörtel im Mauerwerksbau - Teil 1: Putzmörtel; Deutsche Fassung EN 998-1:2016

[5] DIN 18550-1:2018-01

Planung, Zubereitung und Ausführung von Außen- und Innenputzen - Teil 1: Ergänzende Festlegungen zu DIN EN 13914-1:2016-09 für Außenputze

[6] DIN 55699:2017-08

Anwendung und Verarbeitung von außenseitigen Wärmedämm-Verbundsystemen (WDVS) mit Dämmstoffen aus expandiertem Polystyrol-Hartschaum (EPS) oder Mineralwolle (MW)

[7] DIN 1961:2016-09

VOB Vergabe- und Vertragsordnung für Bauleistungen - Teil B: Allgemeine Vertragsbedingungen für die Ausführung von Bauleistungen

[8] DIN EN 13914-1:2016-09

Planung, Zubereitung und Ausführung von Außen- und Innenputzen - Teil 1: Außenputze; Deutsche Fassung EN 13914-1:2016

[9] DIN EN 15824:2017-09

Festlegungen für Außen- und Innenputze mit organischen Bindemitteln; Deutsche Fassung EN 15824:2017

[10] Verband für Dämmsysteme, Putz und Mörtel e.V.

Einbau und Verputzen von Platten aus extrudiertem Polystyrolschaum (XPS-R) mit rauer oder gewaffelter Oberfläche; 2016-05

[11] Verband für Dämmsysteme, Putz und Mörtel e.V.

Leitlinien für das Verputzen von Mauerwerk und Beton; 2018-09

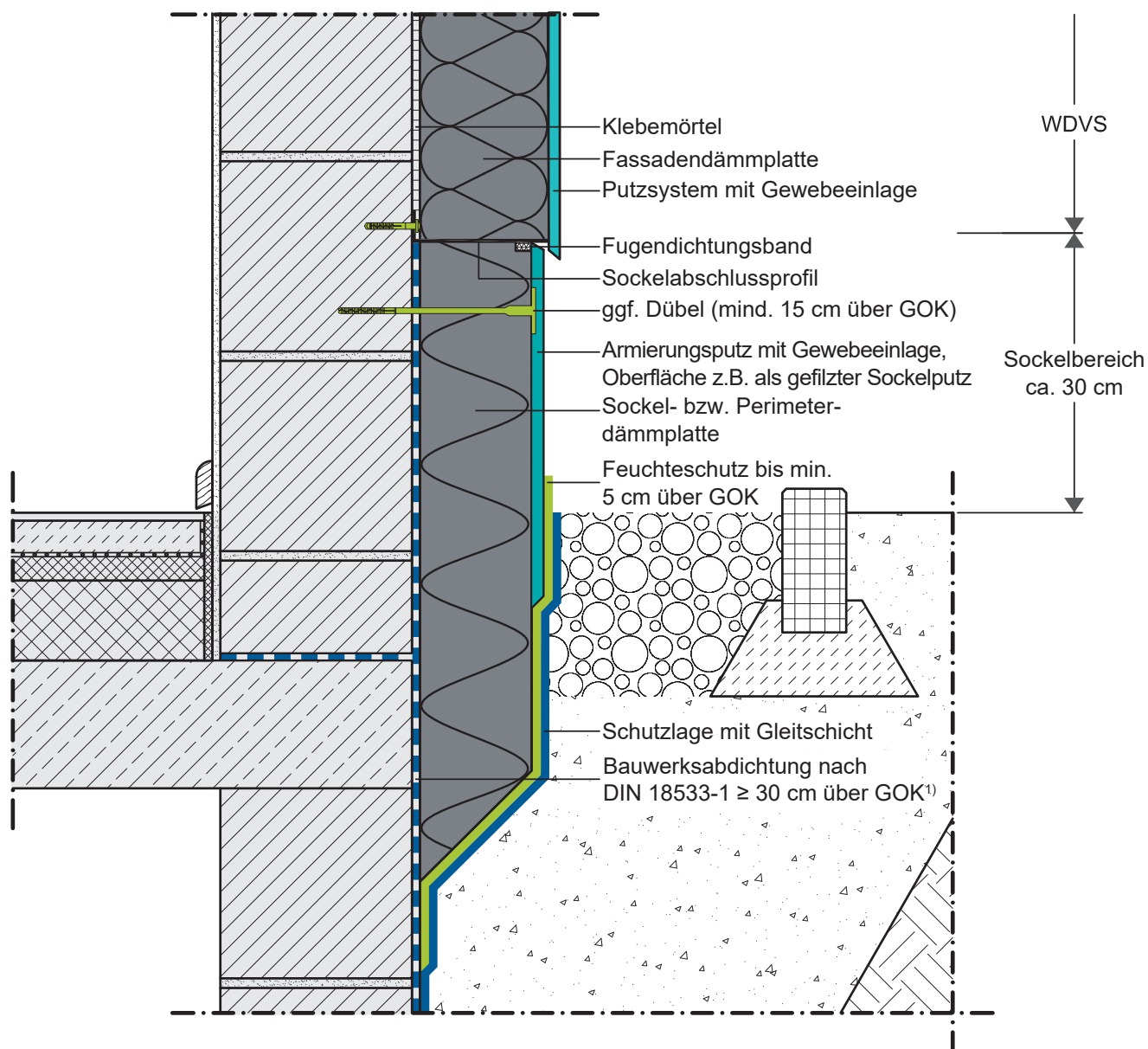
[12] Fachverband der Stuckateure für Ausbau und Fassade Baden-Württemberg (SAF)

Richtlinie für die fachgerechte Planung und Ausführung des Fassadensockelputzes sowie des Anschlusses der Außenanlage; 2013-01



## Beispiel 1

### WDVS mit rückspringendem Sockelputz, unbeheiztem Keller und Ausführung mit geringer Einbindung in das Erdreich

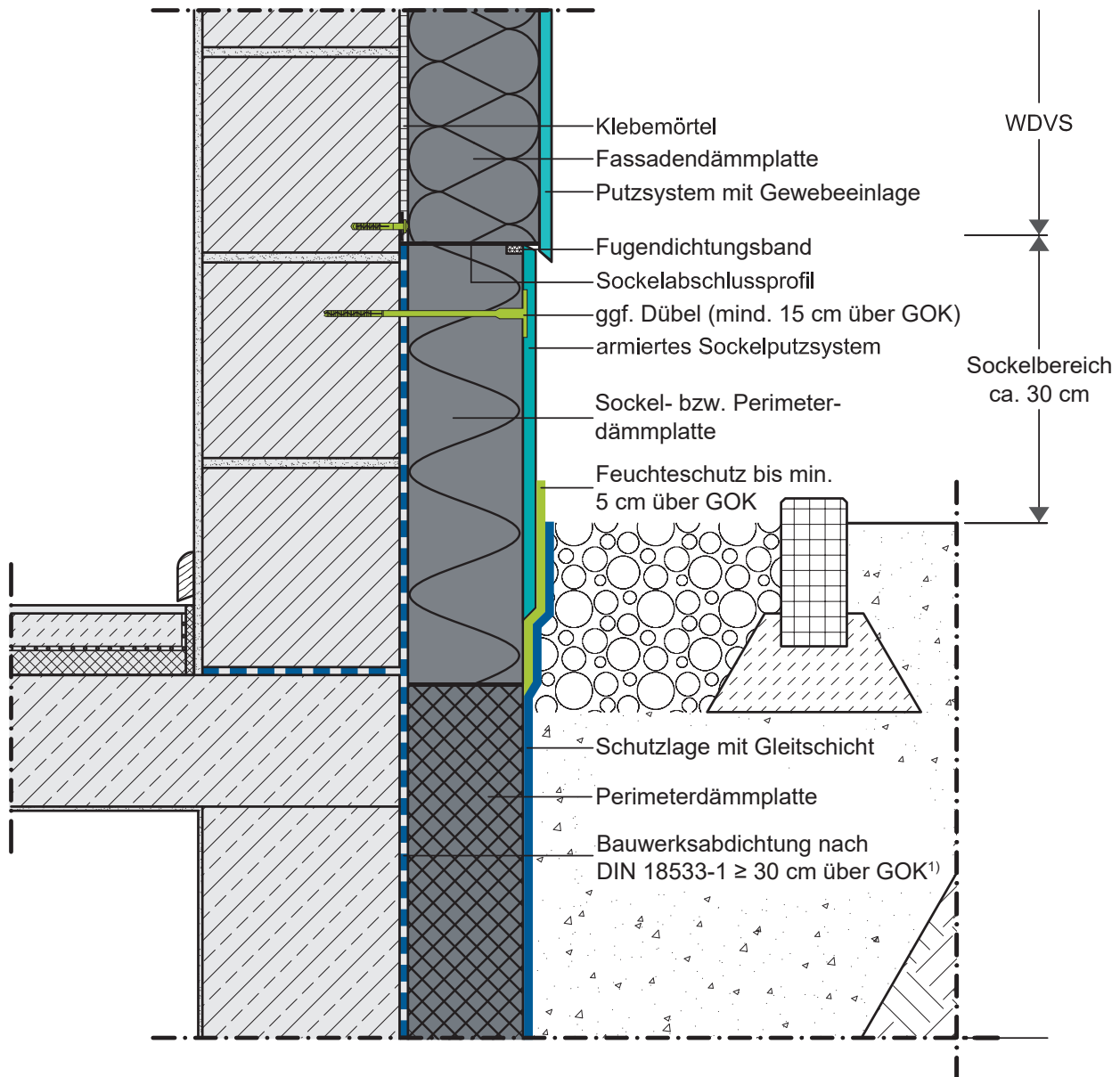


Die dargestellten Planungsbeispiele beziehen sich auf die Regelanwendung, d. h. Wassereinwirkungsklasse W4-E für den Sockelbereich des Gebäudes.

<sup>1)</sup> Im Endzustand sollte dieser Wert 15 cm nicht unterschreiten.

## Beispiel 2

### WDVS mit rückspringendem Sockel, beheiztem Keller und Ausführung mit Perimeterdämmung

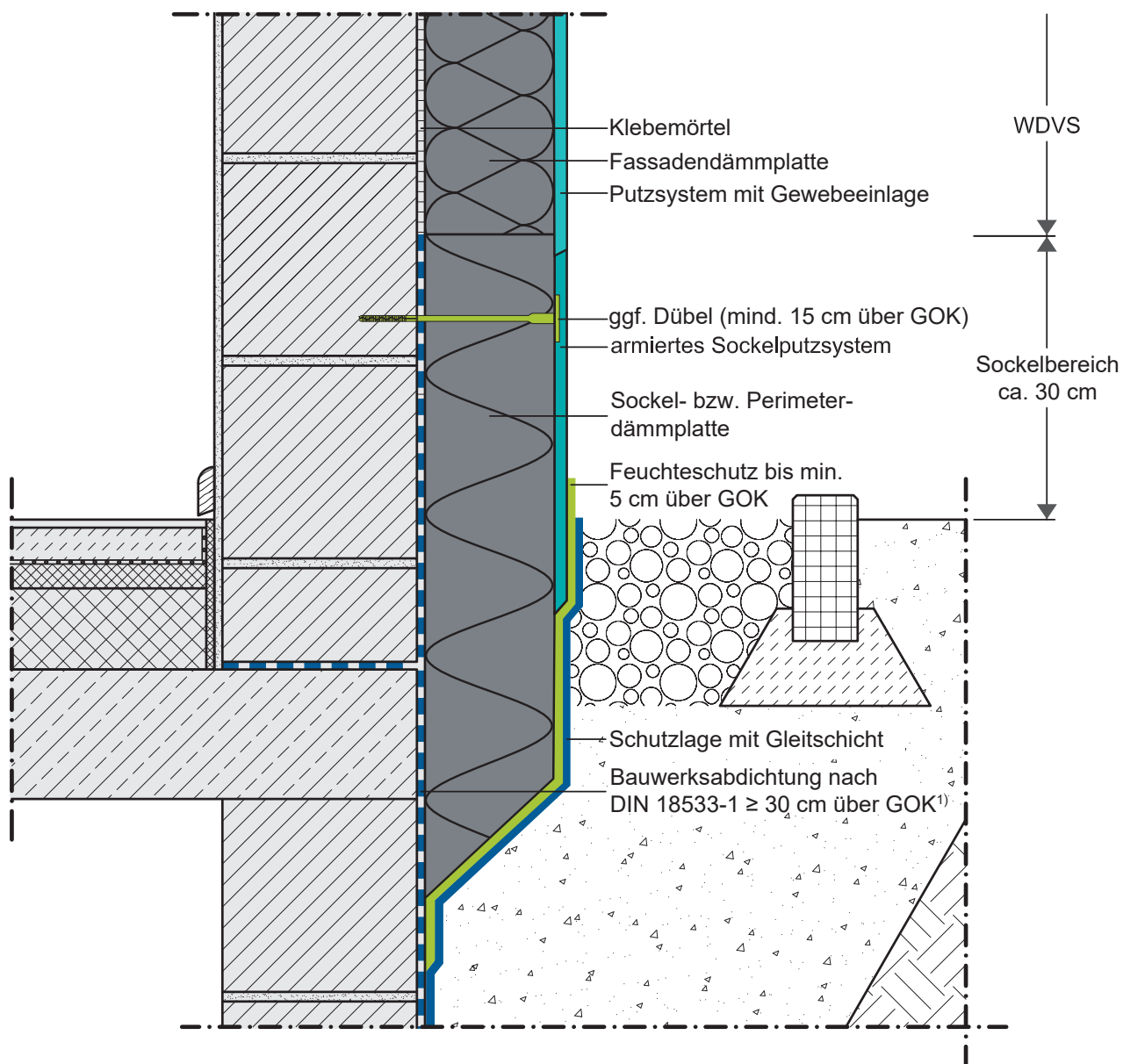


Die dargestellten Planungsbeispiele beziehen sich auf die Regelanwendung, d. h. Wassereinwirkungsklasse W4-E für den Sockelbereich des Gebäudes.

<sup>1)</sup> Im Endzustand sollte dieser Wert 15 cm nicht unterschreiten.

## Beispiel 3

WDVS mit flächenbündigem Sockelputz, unbeheiztem Keller und Ausführung mit getrenntem Oberputz und geringer Einbindung in das Erdreich

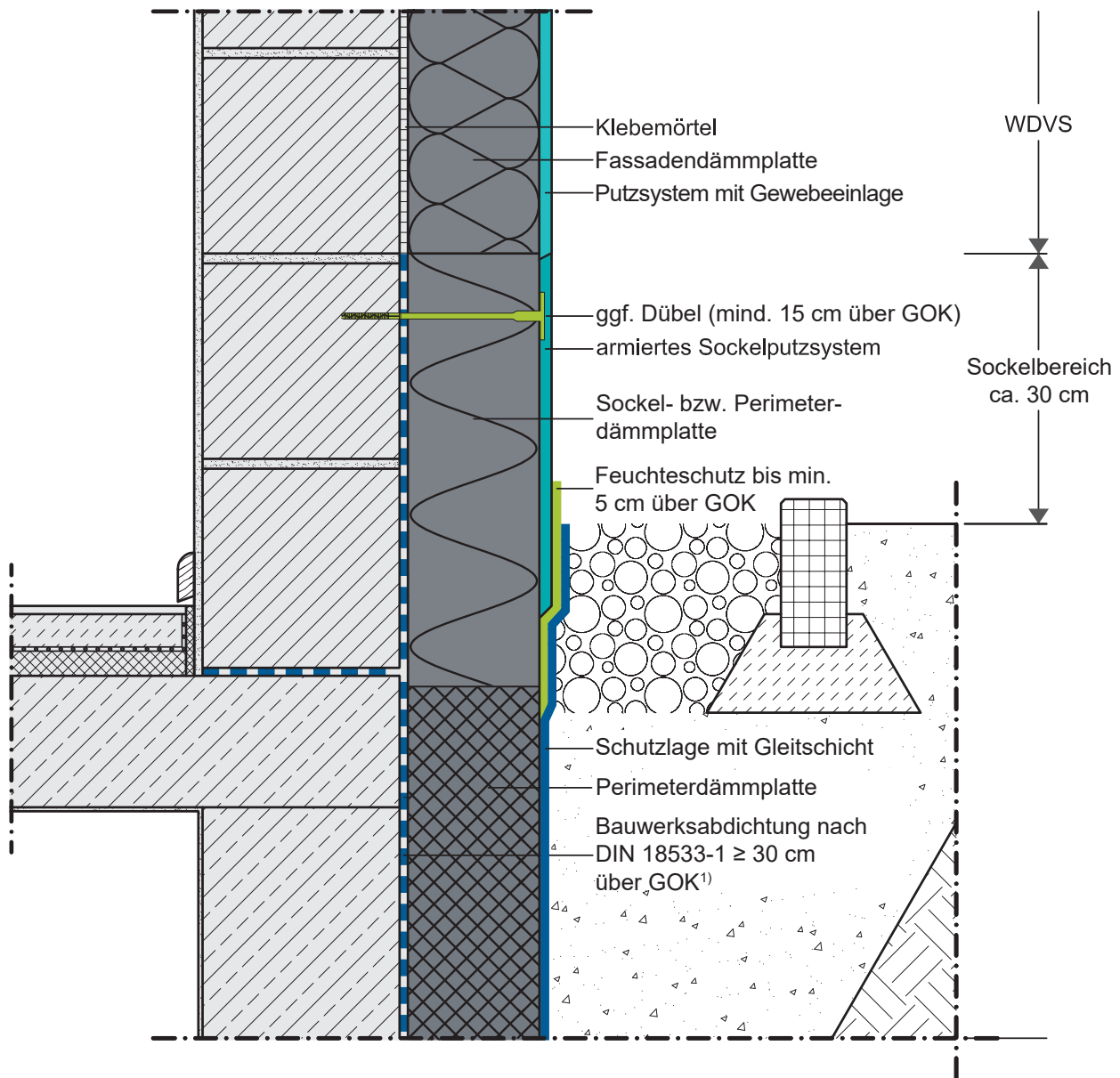


Die dargestellten Planungsbeispiele beziehen sich auf die Regelanwendung, d. h. Wassereinwirkungsklasse W4-E für den Sockelbereich des Gebäudes.

<sup>1)</sup> Im Endzustand sollte dieser Wert 15 cm nicht unterschreiten.

# Beispiel 4

## WDVS mit flächenbündigem Sockelputz, beheiztem Keller und Ausführung mit getrenntem Oberputz und Perimeterdämmung



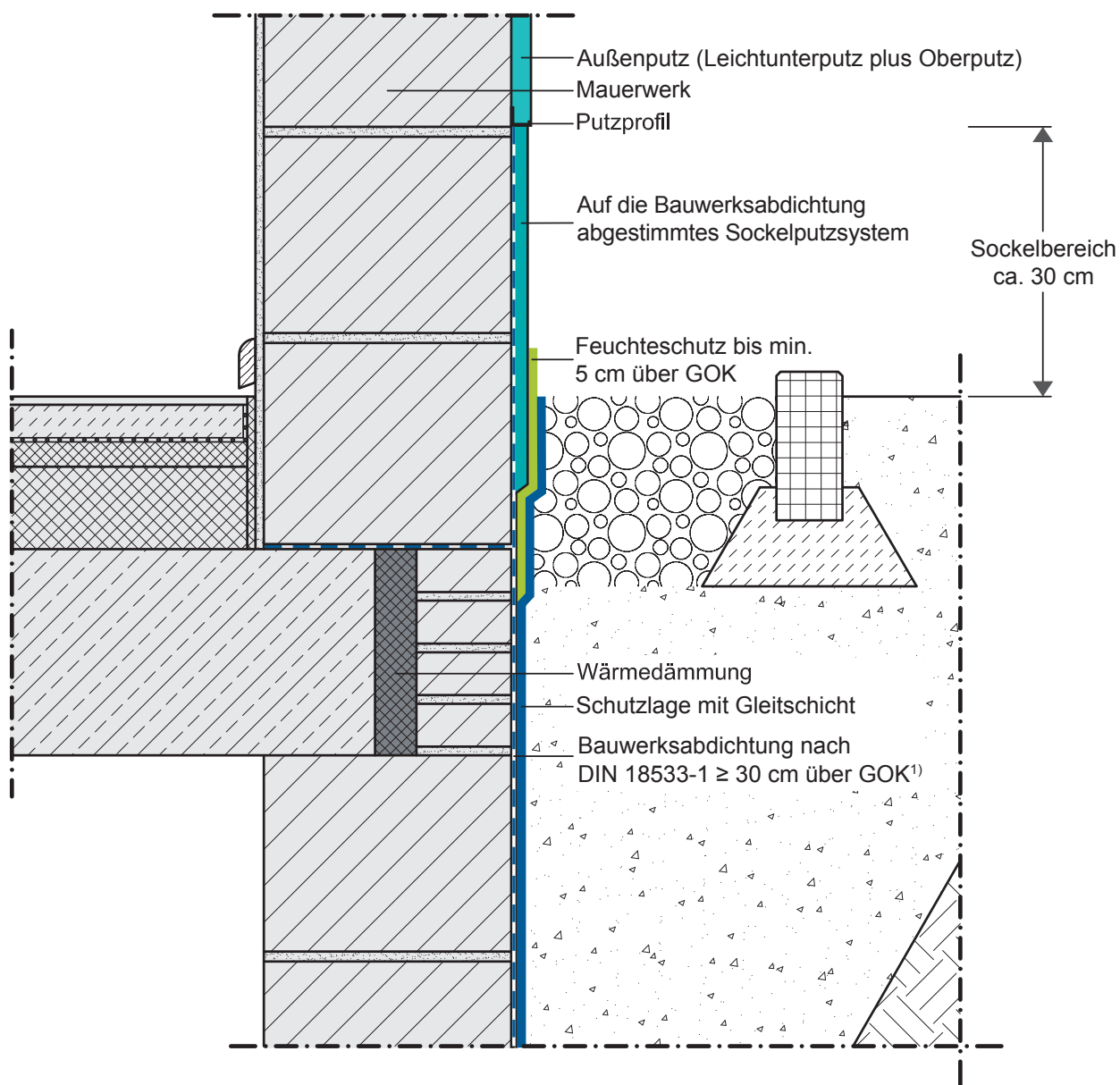
Die dargestellten Planungsbeispiele beziehen sich auf die Regelanwendung, d. h. Wassereinwirkungsklasse W4-E für den Sockelbereich des Gebäudes.

<sup>1)</sup> Im Endzustand sollte dieser Wert 15 cm nicht unterschreiten.



## Beispiel 5

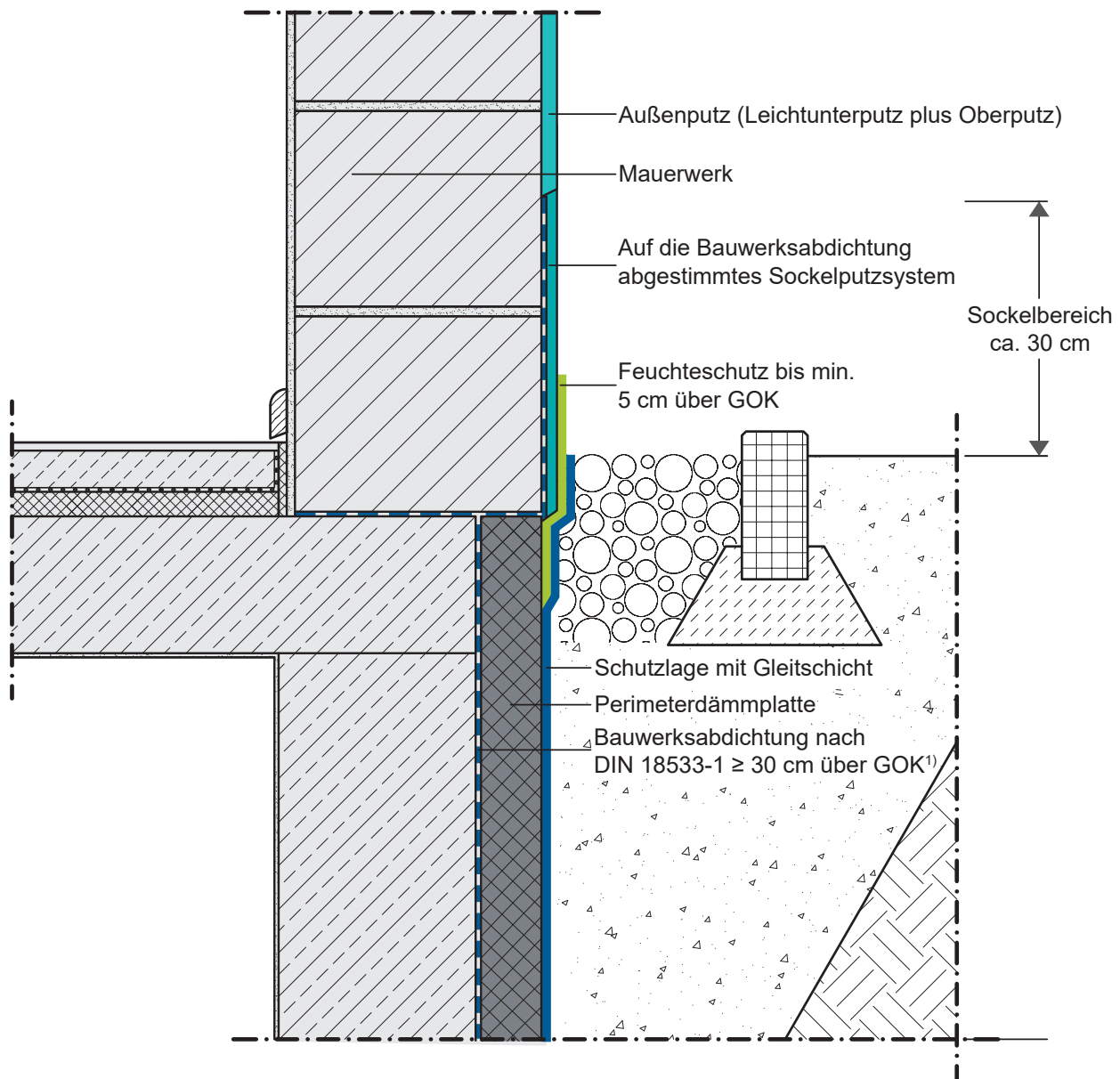
### Putzsystem bei unbeheiztem Keller



<sup>1)</sup> Im Endzustand sollte dieser Wert 15 cm nicht unterschreiten.

# Beispiel 6

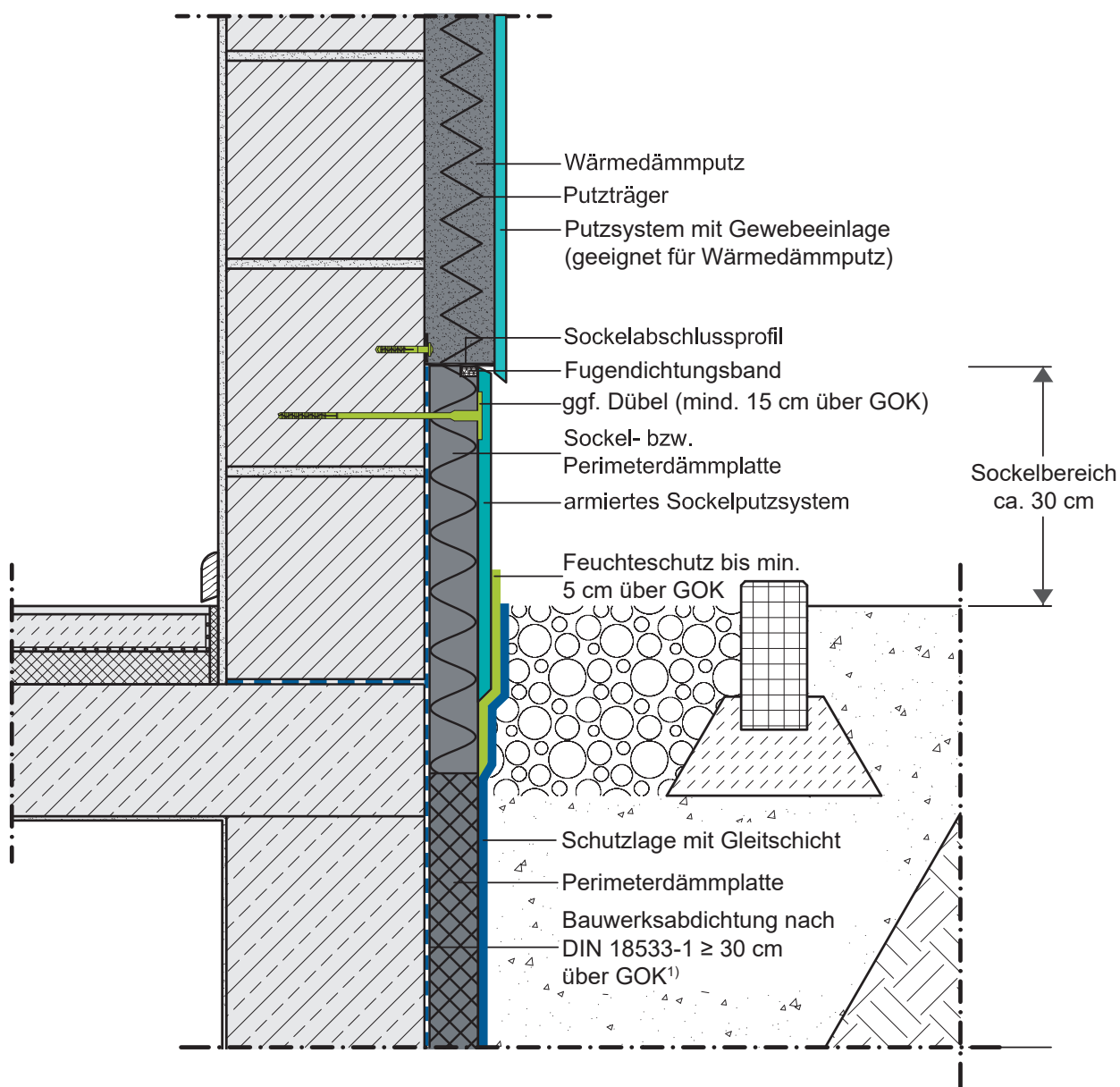
## Putzsystem mit Perimeterdämmung



<sup>1)</sup> Im Endzustand sollte dieser Wert 15 cm nicht unterschreiten.

## Beispiel 7

### Wärmedämmputz mit rückspringendem Sockel und Ausführung mit Perimeterdämmung



<sup>1)</sup> Im Endzustand sollte dieser Wert 15 cm nicht unterschreiten.

Verband für Dämmsysteme,  
Putz und Mörtel e. V.  
Reinhardtstraße 14  
10117 Berlin  
info@vdpm.info  
www.vdpm.info

Überreicht durch:



Stand: August 2020 (2. Ausgabe)

Herausgeber:  
Verband für Dämmsysteme, Putz und Mörtel e. V.

Alle Angaben erfolgen nach bestem Wissen  
und Gewissen, jedoch ohne Gewähr.

Die Bilder wurden von unseren Mitglieds-  
unternehmen zur Verfügung gestellt und  
sind urheberrechtlich geschützt.