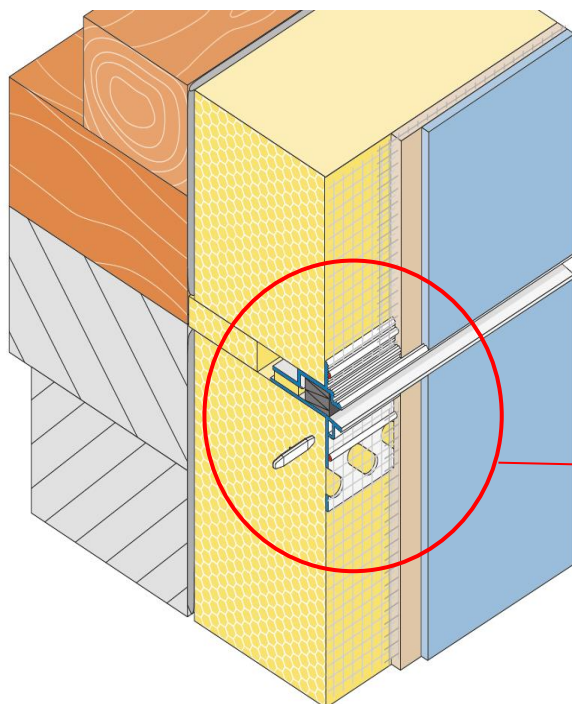




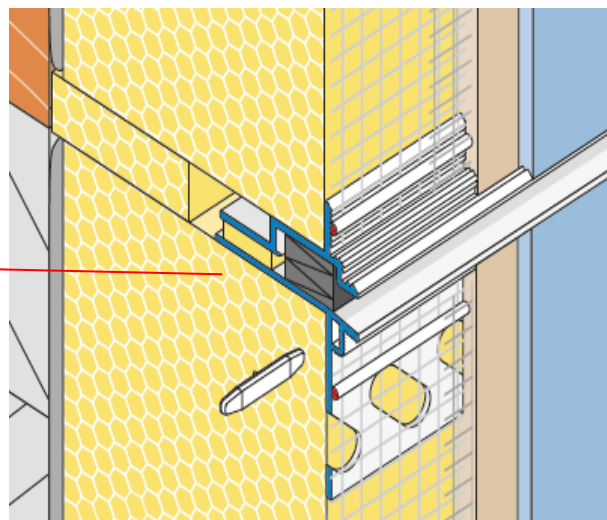
Stand 02-05/21

## Bewegungsfugenprofil waagerecht

Kunststoffprofil für fluchtgerechte und dauerhafte, horizontale Bewegungsfugen in Wärmedämm-Verbundsystemen. Durch die entkoppelte Profillösung können Bewegungen auf Druck bis 4 mm und auf Scherung bis 2 mm aufgenommen werden. Bei zu erwartenden größeren Bewegungen sind andere Profile einzusetzen. Das 2-teilige Profil ist mit einem vorkomprimierten PUR- Dichtband ausgestattet, das nach Fertigstellung der Verputz- und Malerarbeiten durch das Entfernen der Aktivierungslasche ausgelöst wird. Das PUR- Dichtband ist in das Profil eingestaucht und erhält für die Stoßabdichtung am Profilende einen Überstand. Verlängerungen werden über Steckverbinder miteinander verbunden.



Die untere Dämmplattenreihe muss mit einem 10 mm breiten Fugenabstand zur oberen Dämmplattenreihe verlegt werden. Das gleichmäßige Dämmplattenniveau zwischen den Dämmplattenreihen ggf. mit Hilfe eines Schleifbretts herstellen.



Die 10 mm breite Fuge, abzüglich der Profiltiefe (ca. 25 mm), mit einem passenden Dämmstoff ausfüllen.

Artikelnummer: 2040031  
Profillänge 2 m (5 St./Bund)

Unsere anwendungstechnischen Empfehlungen, die wir zur Unterstützung des Käufers/Verarbeiters aufgrund unserer Erfahrungen geben, entsprechen dem derzeitigen Erkenntnisstand in Wissenschaft und Praxis. Sie sind unverbindlich und begründen kein vertragliches Rechtsverhältnis und keine Nebenverpflichtungen aus dem Kaufvertrag. Sie entbinden den Käufer nicht davon, unsere Produkte auf ihre Eignung für den vorgesehenen Verwendungszweck selbst zu prüfen. Die allgemeinen Regeln der Bautechnik müssen eingehalten werden. Änderungen, die dem technischen Fortschritt und der Verbesserung des Produktes oder seiner Anwendung dienen, behalten wir uns vor. Mit Erscheinen dieser Technischen Information sind frühere Ausgaben ungültig. Aktuellste Informationen entnehmen Sie unseren Internet-Seiten. Es gelten für alle Geschäftsfälle unsere aktuellen Verkaufs- und Lieferbedingungen sowie die Bestimmungen für die Aufstellung und Nutzung unserer Silos und Mischanlagen.

Baumit GmbH, Reckenberg 12, 87541 Bad Hindelang,  
Telefon: 08324 921-0, Telefax: 08324 921-1029,  
E-Mail: info@baumit.de, Internet: www.baumit.com